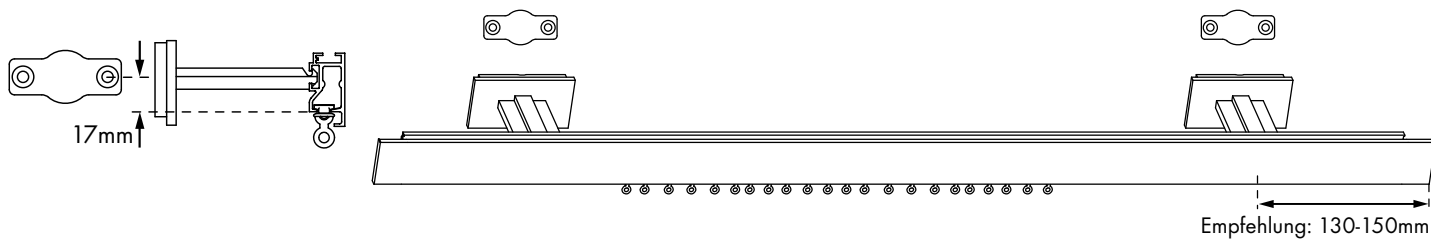
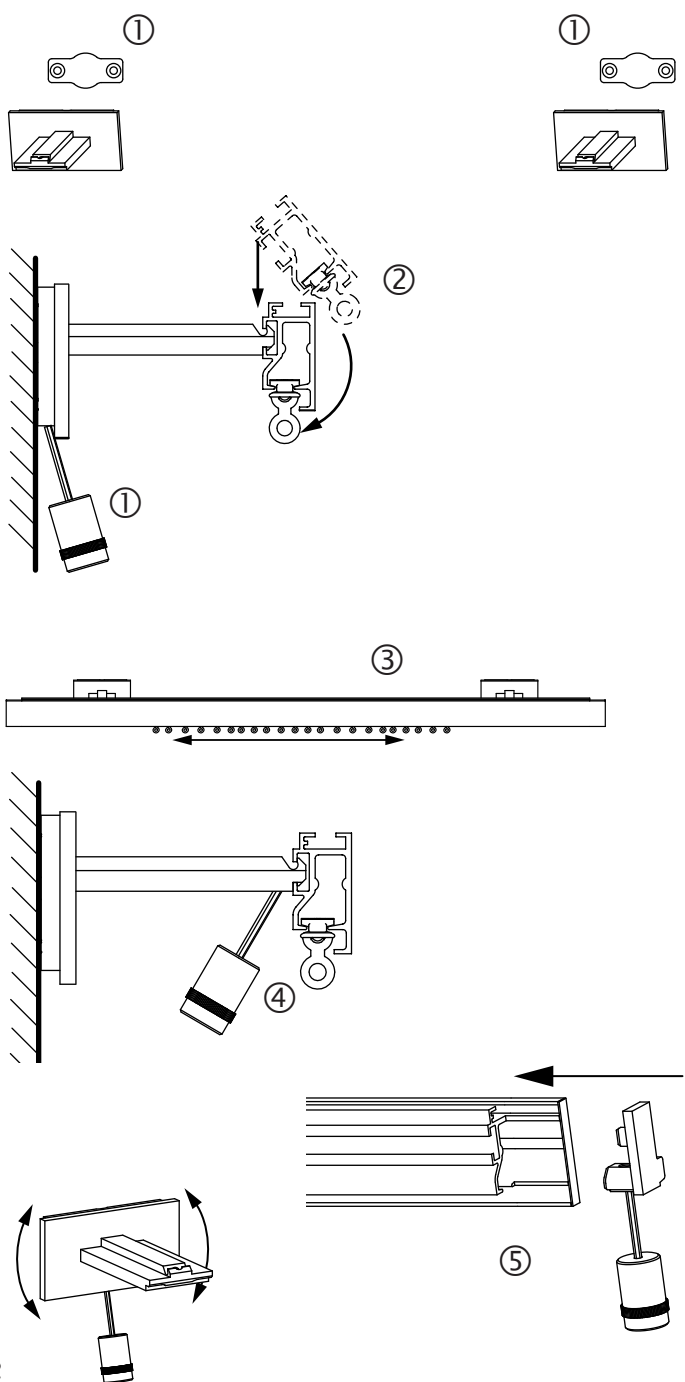


## Maße für Wandplattenmontage



**Gleiter nicht aus dem Profil herausnehmen!**  
**Gelbe Arretierung erst entfernen, wenn die Endkappen montiert sind!**



### Montagefolge

1. Beide Träger an die Wand montieren ①
2. Profil einhängen ②
3. Profil ausrichten ③ und verschrauben. ④
4. Endkappen anschrauben. ⑤

#### Pflegehinweise

- Produkt nur in trockenen Innenräumen einsetzen.
- Staubablagerungen von Zeit zu Zeit mit leicht feuchtem Tuch entfernen.
- Keine Scheuermittel, Polituren oder lösemittelhaltigen Reiniger verwenden.